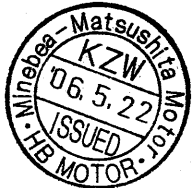


特性 CHARACTERISTICS

項目	ITEM	規格 SPECIFICATIONS	記事 NOTE
定格電圧	RATED VOLTAGE	4.4 V	1
定格電流	RATED CURRENT / PHASE	1.7 A	1
最大入力	MAX. INPUT	15.0 W	
ステップ角度	STEP ANGLE	1.8 °	
角度誤差 (ポジション)	STEP ACCURACY (POSITIONAL)	1.8 ° ±0.09 °	
最大静止トルク	MAX. HOLDING TORQUE	1 078 mNm {11 000 gfcm} MIN.	3
プルアウトトルク	PULL OUT TORQUE	- mNm { - gfcm} MIN. at - Hz	4,10
プルアウトトルク	PULL OUT TORQUE	- mNm { - gfcm} MIN. at - Hz	4,10
プルイントルク	PULL IN TORQUE	- mNm { - gfcm} MIN. at - Hz	4,10
プルイントルク	PULL IN TORQUE	- mNm { - gfcm} MIN. at - Hz	4,10
最大自起動周波数	MAX. NO LOAD RESPONSE	- Hz MIN.	10
最大応答周波数	MAX. SLEW SPEED	- Hz MIN.	10
巻線抵抗	WINDING RESISTANCE	2.6 Ω ±0.26 Ω	
インダクタンス	WINDING INDUCTANCE	10.9 mH REF.	5
絶縁抵抗	INSULATION RESISTANCE	100 MΩ MIN.	6
絶縁耐力	DIELECTRIC STRENGTH	AC 500 V	7
温度上昇	TEMPERATURE RISE	80 °C MAX.	8
絶縁耐熱区分	CLASS OF INSULATION	B	
ラジアルプレイ	RADIAL PLAY	20 μm MAX. at 4.4 N {450 gf} [LOAD]	
エンドプレイ	END PLAY	80 μm MAX. at 4.4 N {450 gf} [LOAD]	
ローターイナーシャ	ROTOR INERTIA	200 gcm ² REF.	
ディテントトルク	DETENT TORQUE	49 mNm {500 gfcm} REF.	
質量	MASS	680 g REF.	

記事

- この値は0 Hzの時の値である。
- シャフトの回転方向は、図1の結線において、図2の様に励磁された時、取付け面側より見て時計方向。
- 定格電流で、2相が励磁された時の値。
- 全ての測定結果は弊社指定回路、及び図2の励磁方法で、小野測器製PV-900で測定したものである。
- 1 kHz、1 V [RMS] にて測定する。
- 巻線とケース間、及び巻線間を、DC 500 V メガーにて測定する。
- 巻線とケース間に (50 or 60) Hz を60 s かけ、異常の無い事。
- 温度上昇は、A相及びB相が定格電圧で励磁された時、抵抗法により決定される。
- 全ての規格は、室温で温度上昇前の値である。
- 駆動回路は、
1相あたり 使用。電源電圧 DC V、
Aの電流にて測定する。



NOTE

- AT 0 Hz.
- ROTATION OF SHAFT TO BE CW FACING MOUNTING END WHEN SEQUENCED AS FIG.2.
- AT RATED CURRENT AND 2 PHASES ON.
- ALL SPECIFICATION APPLY NMB DRIVER CIRCUIT SWITCHING SEQUENCE AS FIG.2, MEASURED BY PV-900
- MEASURED AT 1 kHz 1 V [RMS].
- WITH DC 500 V INSULATION RESISTANCE TESTER APPLIED BETWEEN WINDING AND CASE.
- THERE SHALL BE NO BREAKDOWN AT (50 or 60) Hz APPLIED FOR 60 s BETWEEN WINDING AND CASE.
- DETERMINED BY MEANS OF RESISTANCE METHOD WITH "A" PHASE AND "B" PHASE ENERGIZED SIMULTANEOUSLY AT RATED VOLTAGE.
- ALL SPECIFICATIONS APPLY BEFORE TEMPERATURE RISE AT ROOM TEMPERATURE ONLY.
- UNDER DRIVER CIRCUIT AND AT POWER SUPPLY VOLTAGE DC V, RATED CURRENT A PER PHASE.

				ミネベア・松下モータ 株式会社 Minebea-Matsushita Motor Corporation			単位 UNIT mm 尺度 SCALE 	材質 MATERIAL 表面粗サ SURF. ROUGH.	作成日 DATE MAY/15/'06 品名 DESCRIPTION MINIANGLE STEPPER
				APPROVED DAIRI	CHECKED HSD	DRAWN YNGSW	寸法 L 公差 0.5 < L ≤ 3 ±0.2 3 < L ≤ 6 ±0.3 6 < L ≤ 30 ±0.5 30 < L ≤ 120 ±0.8 120 < L ≤ 400 ±1.2 角度 (°) ±1.5	熱処理 HEAT TREAT 表面処理 FINISH	品番 PART NO. (MODEL NO.) 23KM-K047-19W 葉番 SHEET 1 / 2 改訂 REV.
符号 MARK	日付 DATE	変更事由 REASON	ECN NO.	担当 ENGINEER	承認 APPROVED				

L/W COLOR	赤 RED	緑 GRN	黄 YEL	青 BLU
STEP 1	+	+	-	-
STEP 2	-	+	+	-
STEP 3	-	-	+	+
STEP 4	+	-	-	+

FIG. 2

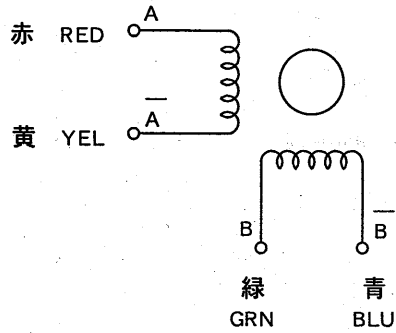
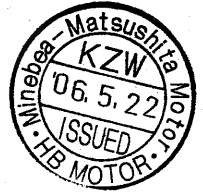
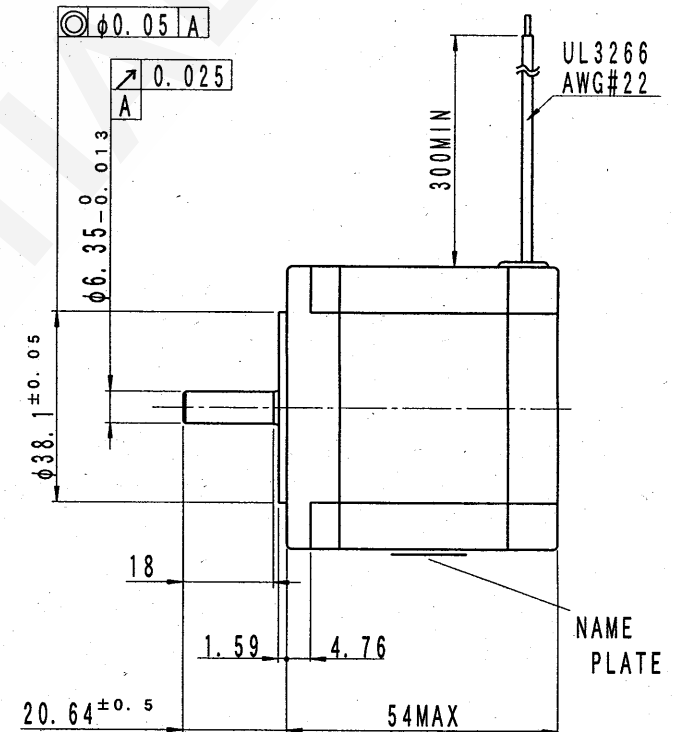
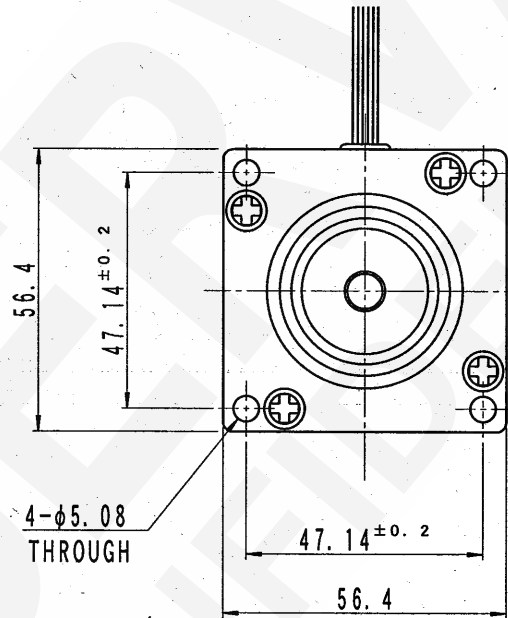


FIG. 1



				ミネベア・松下モータ 株式会社 Minebea-Matsushita Motor Corporation			単位 UNIT mm 尺度 SCALE 表面粗サ SURF. ROUGH.	材質 MATERIAL 熱処理 HEAT TREAT 表面処理 FINISH	作成日 DATE MAY/15/'06 品名 DESCRIPTION MINIANGLE STEPPER	品番 PART NO. (MODEL NO.) 23KM-K047-19W	葉番 SHEET 2 / 2 改訂 REV.
符号 MARK	日付 DATE	変更事由 REASON	ECN NO.	担当 ENGINEER	承認 APPROVED	DAIRI	HSD	YNGSW			