

特性 CHARACTERISTICS

| 項目 | ITEM | 規格 SPECIFICATIONS | 記事 NOTE |
|--------------|----------------------------|-------------------------------------|---------|
| 定格電圧 | RATED VOLTAGE | 10.7 V | 1 |
| 定格電流 | RATED CURRENT / PHASE | 0.29 A | 1 |
| 最大入力 | MAX. INPUT | 6.2 W | |
| ステップ角度 | STEP ANGLE | 1.8° | |
| 角度誤差 (ポジション) | STEP ACCURACY (POSITIONAL) | 1.8° ±0.09° | |
| 最大静止トルク | MAX. HOLDING TORQUE | 235 mNm { 2 400 gfcm } MIN. | 3 |
| プルアウトトルク | PULL OUT TORQUE | — mNm { — gfcm } MIN. at — Hz | 4, 10 |
| プルアウトトルク | PULL OUT TORQUE | — mNm { — gfcm } MIN. at — Hz | 4, 10 |
| プルイントルク | PULL IN TORQUE | — mNm { — gfcm } MIN. at — Hz | 4, 10 |
| プルイントルク | PULL IN TORQUE | — mNm { — gfcm } MIN. at — Hz | 4, 10 |
| 最大自起動周波数 | MAX. NO LOAD RESPONSE | — Hz MIN. | 10 |
| 最大応答周波数 | MAX. SLEW SPEED | — Hz MIN. | 10 |
| 巻線抵抗 | WINDING RESISTANCE | 37 Ω ±3.7 Ω | |
| インダクタンス | WINDING INDUCTANCE | 44 mH REF. | 5 |
| 絶縁抵抗 | INSULATION RESISTANCE | 100 MΩ MIN. | 6 |
| 絶縁耐力 | DIELECTRIC STRENGTH | AC 500 V | 7 |
| 温度上昇 | TEMPERATURE RISE | 80 °C MAX. | 8 |
| 絶縁耐熱区分 | CLASS OF INSULATION | B | |
| ラジアルプレイ | RADIAL PLAY | 20 μm MAX. at 4.4 N [450 gf] [LOAD] | |
| エンドプレイ | END PLAY | 80 μm MAX. at 4.4 N [450 gf] [LOAD] | |
| ローターイナーシャ | ROTOR INERTIA | 37 gcm ² REF. | |
| ディテントトルク | DETENT TORQUE | 10.8 mNm [110 gfcm] REF. | |
| 質量 | MASS | 200 g REF. | |


記事

- この値は0 Hzの時の値である。
- シャフトの回転方向は、図1の結線において、図2の様に励磁された時、取付け面側より見て時計方向。
- 1相あたり電流 0.4 A で、2相が励磁された時の値。
- 全ての測定結果は弊社指定回路、及び図2の励磁方法で、小野測器製 PV-900 で測定したものである。
- 1 kHz、1 V [RMS] にて測定する。
- 巻線とケース間、及び巻線間を、DC500 V メガーにて測定する。
- 巻線とケース間に (50 or 60) Hzを60 sかけ、異常の無い事。
- 温度上昇は、A相及びB相が定格電圧で励磁された時、抵抗法により決定される。
- 全ての規格は、室温で温度上昇前の値である。
- 駆動回路は、 使用。電源電圧 DC V、1相あたり Aの電流にて測定する。
- 構成される部品は、RoHS適合品である。

NOTE

- AT 0 Hz
- ROTATION OF SHAFT TO BE CW FACING MOUNTING END WHEN SEQUENCED AS FIG. 2.
- AT CURRENT 0.4 A PER PHASE AND 2 PHASES ON.
- ALL SPECIFICATION APPLY OUR COMPANY DRIVER CIRCUIT SWITCHING SEQUENCE AS FIG. 2, MEASURED BY PV-900.
- MEASURED AT 1 kHz 1 V [RMS].
- WITH DC 500 V INSULATION RESISTANCE TESTER APPLIED BETWEEN WINDING AND CASE.
- THERE SHALL BE NO BREAKDOWN AT (50 or 60) Hz APPLIED FOR 60 s BETWEEN WINDING AND CASE.
- DETERMINED BY MEANS OF RESISTANCE METHOD WITH "A" PHASE AND "B" PHASE ENERGIZED SIMULTANEOUSLY AT RATED VOLTAGE.
- ALL SPECIFICATIONS APPLY BEFORE TEMPERATURE RISE AT ROOM TEMPERATURE ONLY.
- UNDER DRIVER CIRCUIT AND AT POWER SUPPLY VOLTAGE DC V, RATED CURRENT A PER PHASE.
- COMPONENT PARTS ARE RoHS COMPLIANT.

出 発
 ISSUED
 '11.03.17
 HB MOTOR
 MINEBEA MOTOR
 MANUFACTURING CORPORATION

| | | | | | | | | | | | |
|--|--|--|--|---|--|---|--|-------------|--|--|--|
| | | | | ミネベアモータ株式会社 Minebea Motor Manufacturing Corporation | |  単位 UNIT mm 尺度 SCALE | | 材質 MATERIAL | | 作成日 DATE JAN. / 12 / '11 | |
| | | | | APPROVED | | CHECKED | | DRAWN | | 品名 DESCRIPTION HYBRID STEP MOTOR | |
| | | | | YSD | | HSD | | ARA I | | 品番 PART NO. (MODEL NO.) | |
| | | | | YSD | | HSD | | ARA I | | 葉番 SHEET 1 / 2 | |
| | | | | YSD | | HSD | | ARA I | | 図番 DRAWING NO. 17PM-K011-28V | |
| | | | | YSD | | HSD | | ARA I | | 改訂 REV. A | |
| | | | | YSD | | HSD | | ARA I | | HENF010002 | |

| L/W COLOR | 赤 RED | 青 BLU | 黄 YEL | 橙 ORG |
|-----------|----------|----------|----------|----------|
| STEP 1 | + | + | - | - |
| STEP 2 | - | + | + | - |
| STEP 3 | - | - | + | + |
| STEP 4 | + | - | - | + |

FIG. 2

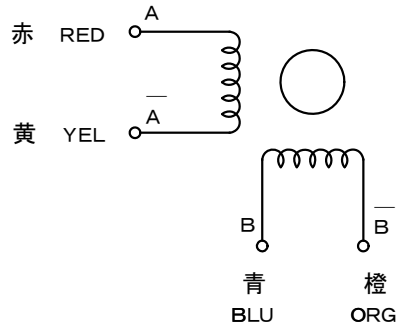
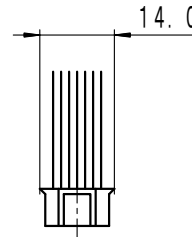
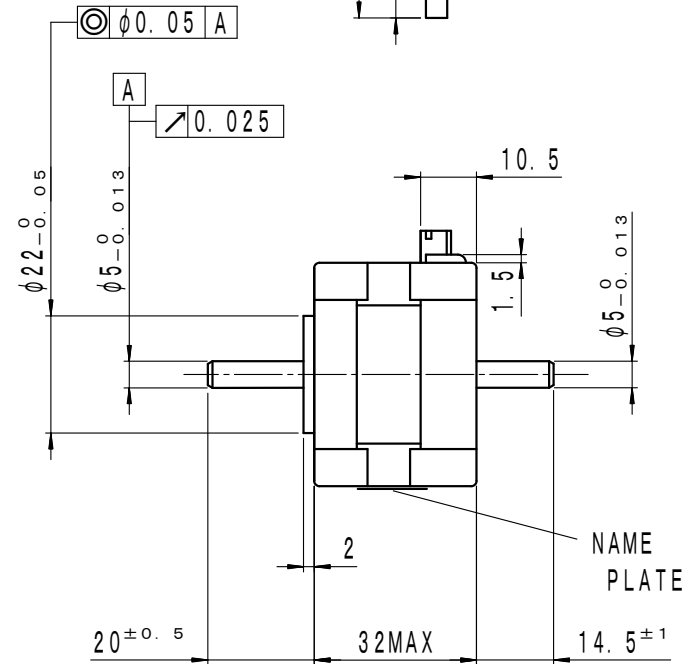
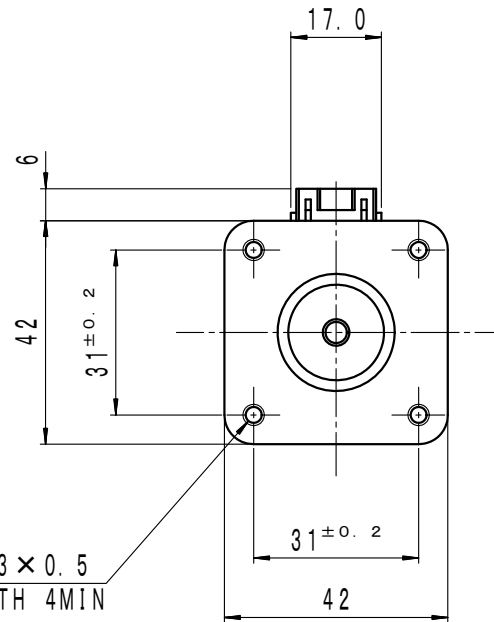
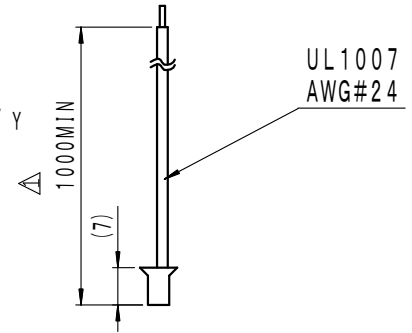


FIG. 1



MOTOR AND L/WIRE CONN. ASS'Y ARE SEPARATED. BUT PACKED IN SAME BOX.



出 図
 ISSUED
 '11.03.17
 HB MOTOR
 MINEBEA MOTOR
 MANUFACTURING CORPORATION

| | | | | | | | | | | | | |
|--|--|----------------------------|--|---|--|-----------------------------|-------------------------------|---|--|--|---|--|
| | | | | ミネベアモータ株式会社 Minebea Motor Manufacturing Corporation | | | 単位 UNIT mm 尺度 SCALE | | 材質 MATERIAL 表面粗サ SURF. ROUGH 熱処理 HEAT TREAT 表面処理 FINISH | | 作成日 DATE JAN./12/'10 品名 DESCRIPTION HYBRID STEP MOTOR | |
| | | APPROVED | | CHECKED | | DRAWN | | 寸法 L 公差 L ≤ 6 ±0.1 6 < L ≤ 30 ±0.2 30 < L ≤ 120 ±0.3 120 < L ≤ 400 ±0.5 400 < L ≤ 1000 ±0.8 角度 (°) ±1.0 | | 品番 PART NO. (MODEL NO.) 葉番 SHEET 2 / 2 | | |
| 符号 MARK 日付 DATE 変更事由 REASON ECN NO. | | 担当 ENGINEER 承認 APPROVED | | YSD HSD ARA I YMMT | | YSD HSD ARA I YMMT | | 図番 DRAWING NO. 17PM-K011-28V HENF010002 | | 改訂 REV. A | | |