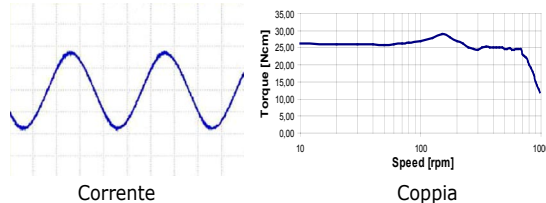


Principali caratteristiche

✓ Controllo vettoriale

La regolazione sinusoidale con tecnologia "else" mantiene costante la coppia del motore consentendo dei movimenti fluidi e silenziosi.



- ✓ Riconoscimento stallo motore senza encoder
- ✓ Fluidità di movimento
- ✓ Dimensioni compatte
- ✓ Silenziosità di rotazione
- ✓ Affidabilità
- ✓ Basse emissioni EM
- ✓ Smorzamento delle risonanze software
- ✓ Auto tuning dei parametri di controllo motore
- ✓ Regolazione di corrente ad alta efficienza
- ✓ Riduzione delle temperature del motore
- ✓ Ingressi digitali da 2 a 24 Vcc

Specifiche

MODELLI

Codice	Alimentazione	Corrente massima	Tipologia motori
LWCD3032	24 ÷ 80 Vcc	3,2 Arms	3 fasi
LWCD3070	24 ÷ 80 Vcc	7,1 Arms	3 fasi

INGRESSI OPTOISOLATI

4 ingressi digitali 2-24 Vcc NPN, PNP oppure Line-Driver 2 MHz

USCITA OPTOISOLATA

1 uscita digitale 24 Vcc - 100 mA per segnalazione stato

PASSI/GIRO

da 200 fino a 51200 passi/giro emulati

PROTEZIONI DI SICUREZZA

Sovra/Sotto-tensione, Sovra Corrente, Sovra Temperatura, Cortocircuito Fase/Fase e Fase/Terra

VISUALIZZAZIONE STATO

3 led con guida luce: (verde e rosso/giallo)

TEMPERATURE

operative da 0°C a 40°C, di stoccaggio da -25°C a 55°C

UMIDITA'

5% ÷ 85%

CLASSE DI PROTEZIONE

IP20

Azionamenti vettoriali per motori a passo a 3 fasi

error less servo efficient
else technology
 by Ever Elettronica



TITANIO
 VECTOR - STEPPER - DRIVES



LWC

Azionamenti Titanio

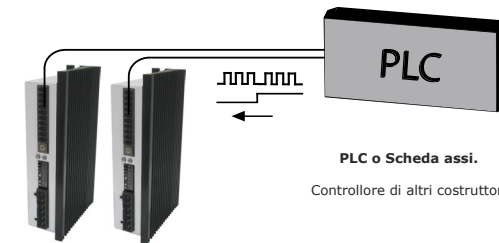
- Provvisti di Funzionalità di Sicurezza Avanzate:
 - ✓ Rilevamento stallo motore sensorless
 - ✓ Diagnostica integrata
 - ✓ Protezioni cortocircuito motore, fasi aperte, sovra e sotto tensione e temperatura

Gli azionamenti LWC della linea Titanio, basati su una tecnologia Arm Core M4, sono la soluzione per il controllo dei motori passo passo in clock e direzione con una precisione, fluidità e silenziosità di rotazione mai viste prima per un azionamento passo passo.

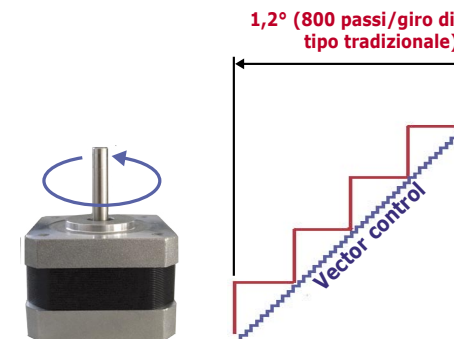
Ever
ELETRONICA
 the clever drive

ELETRONICA PER AUTOMAZIONE INDUSTRIALE
 Via del Commercio, 2/4 -9/11
 Loc. S. Grato - Z.I.
 26900 - LODI (LO) - Italy
 Tel. 0039 0371 412318 - Fax 0039 0371 412367
 email infoever@everelettronica.it
 www.everelettronica.it

Passo & Direzione

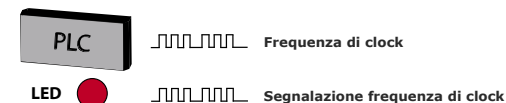


- Impostazione del valore della corrente tramite dip-switches
- Selezione del numero di passi/giro tramite roto-switches. Per mantenere la compatibilità con gli azionamenti tradizionali, il numero di passi/giro viene emulato via software, la regolazione di corrente è sempre sinusoidale.



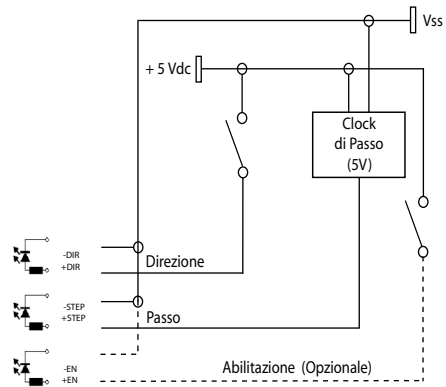
- Possibilità di selezionare cinque funzioni utente:

- 1 - abilitazione del riconoscimento dello stallo motore
 Leggendo la BEMF del motore, gli azionamenti LWC riconoscono la perdita di passo senza encoder, segnalando lo stato di allarme con l'uscita digitale di Fault ed una sequenza Led.
- 2 - modalità di controllo Passo / Direzione o Clock-Up / Clock-Down.
- 3 - attivazione o disattivazione dell'ingresso di Enable.
- 4 - riduzione automatica della corrente a motore fermo del 30% oppure 70%.
- 5 - abilitazione della funzione di 'Clock test', utile durante l'installazione dell'azionamento, che segnala la corretta presenza del segnale di clock tramite il lampeggio del led di stato.

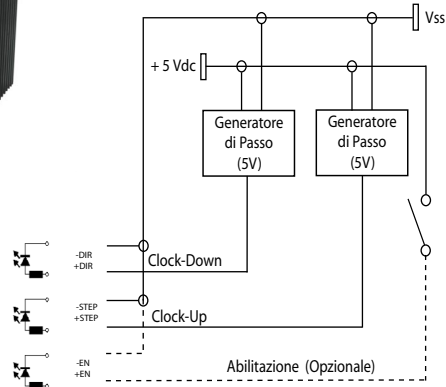


Connessione Ingressi

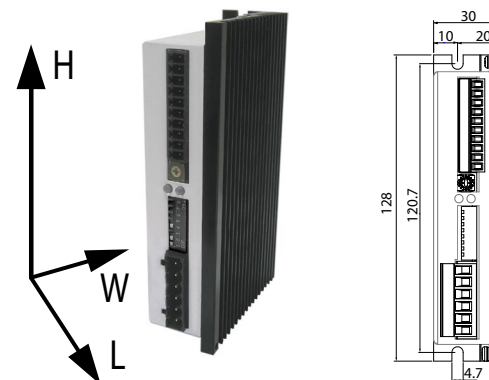
Connessione per segnali di Passo e Direzione standard



Connessione per segnali di Clock-Up & Clock-Down



Dati Meccanici



Modelli	Dimensioni (mm)			Peso (g.)
	H	L	W	
LW3C30xxN0A1-00	128,0	30,0	74,0	290

Informazioni per Ordini degli Azionamenti LWC

Codice d'ordine	Potenza		Risorse di Sistema		
	Alimentazione	Corrente	Ingressi Digitali	Ingressi Analogici	Uscite Digitali
Azionamenti Serie LWC: Modelli 3032					
LWCD3032N0A1-00	24 ÷ 80 Vcc	0,21 ÷ 3,2 Arms (0,3 ÷ 4,5 Apeak)	4 optoisolati 2-24Vcc compatibili NPN oppure PNP oppure Line Driver 2 MHz	---	1 optoisolata 24 Vcc 100 mA PNP per FAULT
Azionamenti Serie LWC: Modelli 3070					
LWCD3070N0A1-00	24 ÷ 80 Vcc	1,70 ÷ 7,1 Arms (2,4 ÷ 10,0 Apeak)	4 optoisolati 2-24Vcc compatibili NPN oppure PNP oppure Line Driver 2 MHz	---	1 optoisolata 24 Vcc 100 mA PNP per FAULT